



REF. 33500

# VENTILADOR VENTOHINA - FAN

LUMECO®  
light



## INSTRUCCIONES IMPORTANTES DE SEGURIDAD INSTRUÇÕES IMPORTANTES DE SEGURANÇA IMPORTANT SAFETY INSTRUCTIONS

**GRUPO EDM** garantiza todos sus productos, declinando toda responsabilidad frente a daños originados por una incorrecta instalación de sus artículos.

**IMPORTADO POR:** [www.edmgrupo.com](http://www.edmgrupo.com)  
**ELEKTRO 3, S.COOP.C.L** F-43389675  
Pol. Ind. Alba - C/ de Barenys nº21 - 43480 Vila-Seca (Tarragona) Spain  
[www.elektro3.com](http://www.elektro3.com)

**EUROPEA DE MATERIALES Y ACCESORIOS ELECTRICOS, S.L - DIMATEL** B-47605639  
Pol. Ind. La Mora - Avenida los Alamos, nº23-B - 47193 La Cisterniga (Valladolid) Spain  
[www.dimatel.es](http://www.dimatel.es)

**FABRICADO EN R.P.CH.**

**ES****INSTRUCCIONES DE USO****INSTRUCCIONES DE SEGURIDAD**

*Lea atentamente este manual antes de utilizar el aparato y guárdelo para futuras consultas. Para reducir posibles riesgos de incendio, descargas eléctricas o daños personales, tenga en cuenta las siguientes instrucciones:*

**INFORMACIÓN GENERAL**

- Antes de poner en funcionamiento el aparato, lea atentamente las siguientes instrucciones. Guarde el manual en un lugar seguro para que pueda consultarlo en cualquier momento.
- Después de retirar del embalaje, compruebe que el aparato está en buen estado, y si tiene alguna duda, no lo encienda.
- Póngase en contacto con su distribuidor o vendedor para la devolución del mismo.
- Este aparato viene embalado para protección contra cualquier daño o daño que se pueda causar por el transporte.
- El embalaje está formado por plásticos y otros materiales que pueden ser peligrosos, siendo aconsejable mantener fuera del alcance de los niños. Estos materiales son reciclables y deben entregarlos en una unidad del sistema de reciclaje apropiado, respetando las leyes de protección del medio ambiente.
  
- Este aparato ha sido concebido solamente para USO DOMÉSTICO y no debe ser utilizado con ningún otro fin, como por ejemplo en una instalación de nivel comercial, industrial o cualquier otra que no sea residencial.
- No manipule el aparato con las manos mojadas y tampoco lo sumerja en agua ni en ningún otro líquido.
- Desconecte el aparato de la toma de corriente antes de limpiarlo.
- Este aparato no está destinado a ser utilizado por personas (incluidos niños) con capacidades físicas reducidas, sensoriales o mentales, o falta de experiencia y conocimiento, a menos que hayan recibido instrucciones relativas al uso del aparato o estén acompañadas por una persona responsable su uso y seguridad.
- Mantener el aparato fuera del alcance de niños menores de 8 años.
- Los niños deben ser supervisados durante el uso, para asegurarse de que no juegan con el aparato.
- No continúe usando el aparato si observa que el mismo no funciona correctamente. Apáguelo inmediatamente y busque el fabricante o un servicio técnico autorizado para que un técnico cualificado pueda evaluar el daño y repararlo en su caso.
- Si el cable de alimentación está dañado, debe ser sustituido por el fabricante o el servicio técnico autorizado a través de un técnico cualificado para evitar el riesgo de descarga eléctrica.
- Apague el aparato y desconecte el cable de alimentación de la toma de corriente antes de sustituir cualquier pieza o accesorio, o tocar las partes móviles del aparato.

**INSTRUCCIONES IMPORTANTES SOBRE SEGURIDAD**

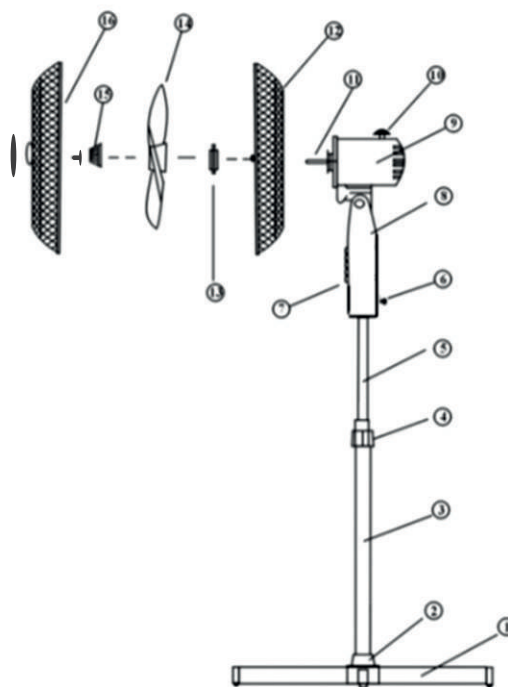
- Conecte el aparato únicamente a una fuente de alimentación de CA. El voltaje indicado en la placa de características que esta fijada en el aparato, debe coincidir con el voltaje de la fuente de alimentación.
- Desconectar siempre el aparato de la toma después de usarlo, para desmontarlo o limpiarlo.
- Montar y utilizar el aparato siempre en una superficie firme y estable.
- Nunca coloque el aparato encima o cerca de fuentes de calor, como por ejemplo una cocina a gas / eléctrica o dentro de un horno caliente. Mantenga el cable de alimentación lejos de estas fuentes de calor o de objetos cortantes y afilados.
- Nunca manipule el cable de alimentación con las manos mojadas.
- El uso de accesorios o piezas no recomendadas por el fabricante, puede provocar un incendio, una descarga eléctrica o lesiones graves.
- Este aparato está fabricado para ser utilizado en interiores. Nunca lo utilice al aire libre o partes externas de la casa.

**CARACTERÍSTICAS**

- Potencia: 45W
- Velocidades: 3 niveles
- Posición fija o oscilante
- Rejilla de seguridad
- Diámetro de las aspas: 40cm
- Alturas: min.100 - max.120cm

**PARTES DEL VENTILADOR**

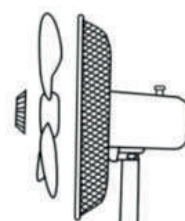
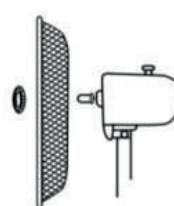
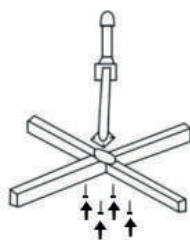
1. Base del ventilador
2. Embellecedor plástico - unión con la base
3. Tubo inferior telescópico (blanco)
4. Anillo de fijación
5. Tubo superior telescópico (cromado)
6. Tornillo de fijación
7. Panel de interruptores
8. Cuerpo del panel
9. Cuerpo del motor
10. Botón de oscilación
11. Eje del motor
12. Parte posterior de la rejilla
13. Arandela para fijación de la rejilla
14. Hélice
15. Fijador de la helice
16. Parte frontal de la rejilla

**INSTRUCCIONES DE MONTAJE DE LA BASE Y EL CUERPO**

1. Retire todos los embalajes con cuidado, evite rasgar las cubiertas de plástico con tijeras o cuchillos.
2. Monte las barras de la base del ventilador cruzandolas. Asegúrese de alinear los cuatro orificios.
3. Apriete los cuatro tornillos de abajo hacia arriba con la barra principal.
4. A continuación inserte el embellecedor plástico
5. Coloque en el eje del motor siguiendo el siguiente orden: la parte posterior de la rejilla y la hélice, utilizando las correspondientes tuercas y arandelas para sujetar las partes cómo se observa en el diagrama superior.
6. Posteriormente, coloque la tapa de la parte frontal de la rejilla sujetandola con la pequeña punta de plástico, i a continuación, encaje ambas partes de la rejilla asegurando la union con el tornillo.
7. Finalmente Inserte la base del cuerpo del panel, en el tubo superior del telescópico y luego utilice la arandela de fijación para sujetarla.



EdmGrupo

**Cómo montar  
el ventilador**

## FUNCIONAMIENTO DEL VENTILADOR

- Coloque el ventilador sobre una superficie plana y seca.
- Antes de conectar el dispositivo a la red, asegúrese de que el interruptor esté en la posición "0".
- Enchufe el cable de alimentación en el tomacorriente de CA de 220/240V - 50Hz.
- Mediante el sistema de 3 velocidades podrá poner en marcha el ventilador, este sistema está diseñado para darle la máxima flexibilidad. También puede activar la función de oscilación mediante el interruptor de oscilación.

**POSICIÓN 0:** posición en OFF, ningún botón pulsado.

**POSICIÓN 1:** primera velocidad

**POSICIÓN 2:** segunda velocidad

**POSICIÓN 3:** tercera velocidad

**OSCILACIÓN:** botón de oscilación / fijar dirección (num. 10)

- Si no utiliza el ventilador durante mucho tiempo, desenchufe el cable de la toma eléctrica.
- Nunca intente desmontar el dispositivo del motor.
- Si nota alguna anomalía (como un ruido inusual del ventilador), apague el dispositivo y desenchúfelo inmediatamente.
- Asegúrese de que no entren objetos o líquidos en el interior del ventilador a través de las aberturas de su caja.
- El ventilador sólo debe utilizarse en ambientes secos.
- Proteja el dispositivo del polvo, la humedad, la luz solar y el calor directo.

## LIMPIEZA Y MANTENIMIENTO

- Asegúrese de que el aparato esté desconectado antes de proceder a su limpieza.
- Limpie con un paño suave humedecido, sin detergente, ni líquidos agresivos ni disolventes.
- No sumerja el ventilador en agua o cualquier otro líquido.
- Si el ventilador no va a ser utilizado durante un largo espacio de tiempo, proteja el mismo y guárdelo o tras limpiarlo, en un lugar seco.

## DESECHO



Este símbolo en el producto o en las instrucciones significa que su equipo eléctrico y electrónico debe desecharse al final de su vida útil en un contenedor especializado; no lo deseche en el contenedor habitual de residuos del hogar. En la UE existen sistemas especiales de recogida de residuos para su posterior reciclaje. Para más información, póngase en contacto con la autoridad local o con el minorista al que adquirió el producto.

## GARANTÍA

El periodo de garantía es de 24 meses desde la fecha de compra y cubre todos los fallos del fabricante en cuanto a material y calidad. Esta garantía se aplica únicamente si se han seguido las instrucciones de uso, y queda anulada en caso de que se haya forzado el aparato o se haya usado de forma indebida e inadecuada, o si lo ha reparado una persona no autorizada.

**LA FACTURA ES LA GARANTÍA DEL PRODUCTO**

PT

# INSTRUÇÕES DE USO

## MANUAL DE INSTRUÇÕES



*Leia este manual com atenção antes de utilizar o aparelho, e guardá-lo para futuras consultas. Para reduzir possíveis riscos de incêndio, descargas elétricas ou danos pessoais, tenha em consideração as seguintes instruções:*

### INFORMAÇÃO GERAL

- Antes de colocar o aparelho a funcionar, leia com atenção as seguintes instruções. Guarde o manual em um local seguro para que possa consultá-lo a qualquer momento.
- Depois de retirar da embalagem, verifique se o aparelho está em bom estado, e se tiver alguma dúvida, não utilize-o.
- Entre em contacto com o seu distribuidor ou vendedor para a devolução do mesmo.
- Este aparelho vem embalado para proteção contra qualquer estrago ou dano que se possa causar pelo transporte.
- A embalagem esta formada por plásticos e outros materiais que podem ser perigosos, sendo aconselhável manter fora do alcance de crianças. Estes materiais são recicláveis, devendo entregá-los em uma unidade do sistema de reciclagem apropriado, respeitando as leis de proteção do meio ambiente.
- Este aparelho foi concebido somente para USO DOMÉSTICO e não deve ser utilizado com nenhum outro fim, como por exemplo em uma instalação de nível comercial, industrial ou qualquer outra que não seja residencial.
- Não manipule o aparelho com as mãos molhadas e tampouco o mergulhe em água ou qualquer outro líquido.
- Desconectar o aparelho da tomada antes de limpá-lo.
- Este aparelho não se destina a ser utilizado por pessoas (incluindo crianças) com capacidades físicas reduzidas, sensoriais ou mentais, ou falta de experiência e conhecimento, a menos que tenham recebido instruções relativas à utilização do aparelho ou estejam acompanhadas por uma pessoa responsável pela sua utilização e segurança.
- Manter o aparelho fora do alcance de crianças menores de 8 anos.
- As crianças devem ser supervisionadas durante o uso, para assegurar-se de que não brinquem com o aparelho.
- Não continue usando o aparelho se observa que o mesmo não funciona correctamente. Desligue-o imediatamente e procure o fabricante ou um serviço técnico autorizado para que um técnico qualificado possa avaliar os danos e repará-lo se for o caso.
- Se o cabo de alimentação estiver danificado, deve ser substituído pelo fabricante ou pelo serviço técnico autorizado, através de um técnico qualificado para evitar risco de choque elétrico.
- Desligue o aparelho e desconecte o cabo de alimentação da tomada antes de substituir qualquer peça ou acessório, ou tocar as partes móveis do aparelho.

### INSTRUÇÕES IMPORTANTES SOBRE SEGURANÇA

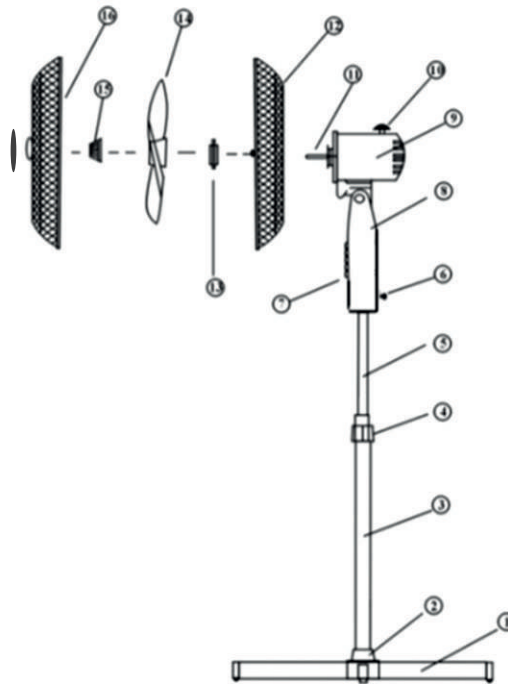
- Conectar o aparelho unicamente a uma fonte de alimentação de CA. A voltagem indicada na placa de características que esta fixada no aparelho, deve coincidir com a voltagem da fonte de alimentação.
- Desconectar sempre o aparelho da tomada depois de usá-lo, para desmontá-lo ou limpá-lo.
- Montar e utilizar o aparelho sempre em uma superfície firme e estável.
- Nunca coloque o aparelho encima ou perto de fontes de calor, como por exemplo um fogão a gás/elétrico ou dentro de um forno quente. Mantenha o cabo de alimentação afastado destas fontes de calor ou de objetos cortantes e afiados.
- Nunca manipule o cabo de alimentação com as mãos molhadas.
- O uso de acessórios ou peças não recomendadas pelo fabricante, poderão provocar um incêndio, uma descarga eléctrica ou ainda, lesões graves.
- Este aparelho está fabricado para ser utilizado em interiores. Nunca o utilize ao ar livre ou partes externas da casa.

**CARACTERÍSTICAS**

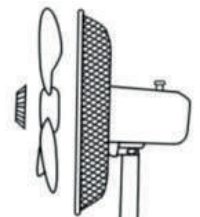
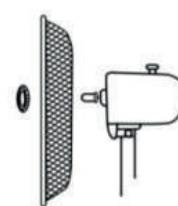
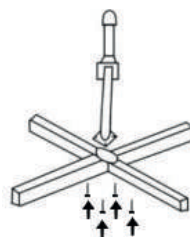
- Potência: 45W
- Velocidade: 3 níveis
- Posição fixa ou oscilante
- Grelha de proteção
- Diâmetro das pás: 40cm
- Altura: mín. 100 / máx. 120cm

**PARTES DA VENTONHA**

- 1 – Pé / base da ventoinha em cruz.
- 2 – Acabamento de plástico para a união dos pés.
- 3 – Tubo inferior telescópico (branco).
- 4 – Rosca de aperto e ajuste da altura.
- 5 – Tubo superior telescópico (cromado).
- 6 – Parafuso de fixação.
- 7 – Caixa dos comutadores.
- 8 – Corpo da caixa dos comutadores.
- 9 – Corpo do motor.
- 10 – Botão de oscilação.
- 11 – Eixo do motor.
- 12 – Parte traseira da grelha de proteção.
- 13 – Anilha para fixação da grelha de proteção.
- 14 – Pás.
- 15 – Porca de fixação para as pás.
- 16 – Parte frontal da grelha de segurança.

**INSTRUÇÕES DE MONTAGEM DA BASE E CORPO**

1. Retire toda a embalagem com muito cuidado e evite riscar as peças se usar tesouras ou x-actos.
2. Monte os pés da ventoinha, cruzando uma barra com a outra. Certifique-se de que os 4 orifícios estejam alinhados.
3. Aperte os quatro parafusos de baixo para cima, fixando o tubo telescópico branco.
4. A continuação coloque o acabamento de plástico.
5. Montar no eixo do motor, seguindo a seguinte ordem: a parte traseira da grelha de proteção e as pás, utilizando as correspondentes porcas e anilhas para fixar as peças como se observa no diagrama acima.
6. Depois, coloque a parte frontal da grelha de proteção, fixando-a com a pequena ponta de plástico, e a continuação encaixe ambas as partes da grelha de proteção, assegurando a união com o parafuso.
7. Para concluir, inserte o corpo da caixa dos comutadores no tubo superior telescópico (cromado) e utilize o parafuso de fixação para prendê-lo bem.

**Montagem da ventoinha**

## FUNCIONAMENTO E PRECAUÇÕES BÁSICAS DA VENTONHA

- Coloque a ventoinha em uma superfície estável e seca.
- Antes de conectar o aparelho à rede eléctrica, certifique-se de que o interruptor localizado na caixa dos comutadores, está na posição "0".
- Conectar o aparelho através do cabo de alimentação a uma tomada CA 220/240V – 50Hz.
- Usando os botões da Caixa do comutador, poderá colocar em funcionamento a ventoinha, escolhendo a velocidade ideal, devido ao sistema existente que foi desenhado para fornecer a maior flexibilidade de opções. Também poderá usar a função oscilante, usando o botão de controlo da oscilação (item nº 10).
- Caixa dos comutadores:

**POSIÇÃO 0: Aparelho desligado. Nenhum botão está carregado.**

**POSIÇÃO 1: Primeira velocidade.**

**POSIÇÃO 2: Segunda velocidade.**

**POSIÇÃO 3: Terceira velocidade.**

**OSCILAÇÃO: Botão de controlo da oscilação / fixação da direcção (item nº 10).**

- Se não for utilizar a ventoinha por um largo período de tempo, desconectar o cabo de alimentação do aparelho da tomada.
- Nunca desmonte o motor e suas partes interiores.
- Se observa algum defeito de funcionamento, como por exemplo, um ruído não habitual, desligue a ventoinha e desconecte imediatamente o cabo de alimentação da tomada.
- Certifique-se de que não entrem objetos ou líquidos no interior da caixa do motor através das aberturas.
- Esta ventoinha somente deve ser utilizada em ambientes secos.
- Proteja o aparelho do pó, da humidade, da luz solar e calor direto.

## LIMPEZA E MANUTENÇÃO

- Certifique-se de que o aparelho está devidamente desconectado da corrente eléctrica, antes de começar a limpar.
- Limpe por fora com um pano suave e húmido, sem sabão, detergente ou qualquer produto de limpeza agressivo ou abrasivo.
- Não imerja de modo algum para limpeza o aparelho em água. Esse procedimento poderá causar choques eléctricos ou incêndios.
- Se não for utilizar a ventoinha por um largo período de tempo, proteja-o e guarde-lo depois de limpo, em um lugar seco.

## ELIMINAÇÃO



Este símbolo no produto ou nas instruções significa que o seu equipamento eléctrico e electrónico deve ser eliminado uma vez terminada a sua vida útil num contentor especializado; não deite o aparelho para um contentor normal destinado a resíduos domésticos. Na EU existem sistemas especiais de recolha de resíduos para a sua posterior reciclagem. Para mais informações, entre em contacto com a autoridade local ou com o estabelecimento onde adquiriu o produto.

## GARANTIA

O período de garantia é de 24 meses a contar da data de compra e cobre todos os defeitos de fabrico, no que se refere ao material e à qualidade. Esta garantia aplica-se apenas se tiverem sido seguidas as instruções de utilização, sendo anulada em caso de o aparelho ter sido forçado ou se este tiver sido utilizado de forma indevida e inadequada, ou se tiver sido reparado por uma pessoa não autorizada.

**A FATURA É A GARANTIA DO PRODUTO**

EN

# INSTRUCTION MANUAL

## SECURITY INSTRUCTIONS



*Read this manual carefully before using the device and save it for future reference. To reduce possible risk of fire, electric shock or personal injury, keep in mind the following instructions:*

### GENERAL INFORMATION

- Before operating this appliance, read the following instructions. Keep the manual in a safe place so you can consult it at any time.
- After removing the packaging, check that the appliance is in good condition, and if you have any questions, do not turn it on.
- Contact your distributor or seller for the return of the appliance.
- This device is packed for protection against any damage or damage that may be caused by transportation.
- The packaging is made up of plastics and other materials that can be dangerous. Keep out of reach of children. These materials are recyclable and must be delivered in a unit of the appropriate recycling, respecting the environmental laws.
- This appliance has been designed for DOMESTIC USE only and must not be used with any other appliance, such as for example in a commercial, industrial or any other non-residential installation.
- Do not handle the appliance with wet hands and do not immerse it in water or any other liquid.
- Unplug the appliance from the mains before cleaning it.
- This device is not intended to be used by people (including children) with reduced physical capacities, sensory or mental, or lack of experience and knowledge, unless they have received instructions regarding use of the device or are accompanied by a responsible person
- Keep the device out of the reach of children under 8 years.
- Children should be supervised during use, to make sure they do not play with the appliance.
- Do not continue using the appliance if you notice that it is not working properly. Turn it off immediately and look for the manufacturer or an authorized technical service so that a qualified technician can evaluate the damage and repair it if necessary.
- If the power cord is damaged, it must be replaced by the manufacturer or by a qualified technician to avoid the risk of electric shock.
- Turn off the appliance and disconnect the power cord from the power outlet before replacing any part or accessory, or before touching the moving parts of the device.

### IMPORTANT SAFETY INSTRUCTIONS

- Connect the device only to an AC power source. The voltage indicated on the rating plate that is on the device, must match the voltage of the power supply.
- Always disconnect the appliance from the socket after use, to disassemble or clean it.
- Always mount and use the appliance on a stable and secure surface.
- Never place the appliance on or near heat sources, such as a gas / electric stove or inside a hot oven. Keep the power cord away from these sources of heat or sharp objects.
- Never handle the power cord with wet hands.
- The use of accessories or parts not recommended by the manufacturer may cause a fire, an electric shock or serious injuries.
- This device is manufactured to be used indoors. Never use it outdoors or in outside parts of the house.

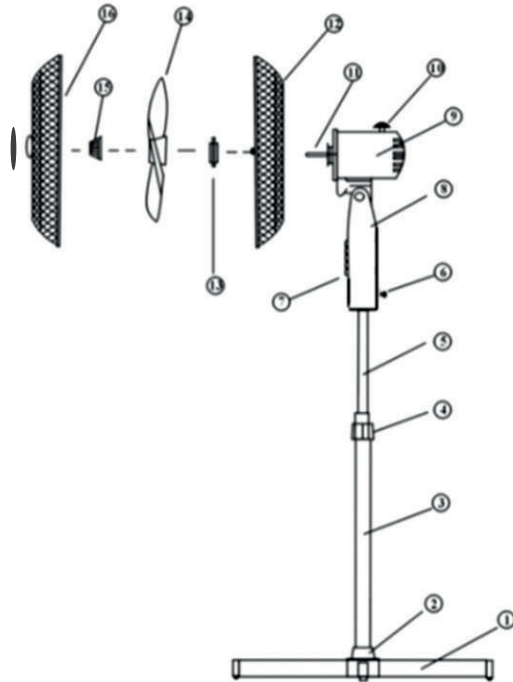


**FEATURES**

- Power: 45W
- Speed: 3 levels
- Fixed or oscillating position
- Security grille
- Diameter of the blades: 40cm
- Heights: min.100 - max.120cm

**PARTS OF THE FAN**

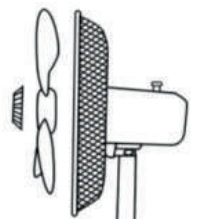
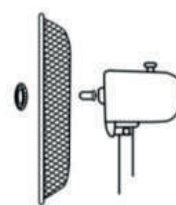
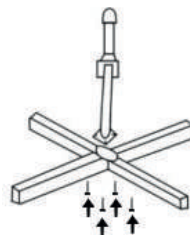
1. Fan foot
2. Plastic cover - union with the base
3. Bar
4. Measurement adjustment thread
5. Interior bar
6. Nut
7. Power switches
8. Connection box
9. Engine cover
10. Oscillation button
11. Axis
12. Base of the lid
13. Nut for base of the lid
14. Helix
15. Nut for the base of the lid
16. Cover of the grid

**ASSEMBLY INSTRUCTIONS FOR THE BASE AND THE BODY**

1. Remove all packaging carefully. Avoid scratching the plastic covers with scissors or knives.
2. Mount the bars of the fan base crossing them. Be sure to align the four orifices.
3. Press the four screws from the bottom to the top with the main bar.
4. Insert the plastic trim
5. Put the base of the rear cover of the motor and then use a nut to hold it.
6. Place the propeller on the front axle of the engine and then use the nut to secure it.
7. Cover it with the front protection using the screw to secure it to the base.
8. Insert the completed fan body into the inner tube. And finally, use the nut to lock the body with the fan.



How to assemble  
the fan



## FAN OPERATION

- Place the fan on a flat and dry surface.
- Before connecting the device to the network, make sure that the switch is in the "0" position.
- Plug the power cord into the 220 / 240V - 50Hz AC outlet.
- With the 3-speed system you can turn on the fan. This system is designed to give you the maximum flexibility. You can also activate the oscillation function using the oscillation switch.

**POSITION 0: position at OFF, off**

**POSITION 1: first speed**

**POSITION 2: second speed**

**POSITION 3: third speed**

**OSCILLATION: oscillation button /fixed position (num.10)**

- If you do not use the fan for a long time, unplug the cord from the electrical outlet.
- Never try to disassemble the device from the engine.
- If you notice any anomaly (such as unusual fan noise), turn off the device and unplug it immediately.
- Make sure that no objects or liquids enter the inside of the fan through the openings in your box.
- The fan should only be used in dry environments.
- Protect the device from dust, moisture, sunlight and direct heat.

## CLEANING AND MAINTENANCE

- Make sure that the appliance is switched off before cleaning it.
- Clean with a soft damp cloth, without detergent, aggressive liquids or solvents.
- Do not immerse the fan in water or any other liquid.
- If the fan is not going to be used for a long period of time, clean and protect it and keep it in a dry place.

## WASTE



This symbol on the product or in the instructions means that your electrical and electronic equipment must be disposed at the end of its useful life in a specialized container; Do not dispose it in the usual household waste container. In the EU there is special waste collection systems for subsequent recycling. For more information, contact with the local authority or the retailer from whom you purchased the product.

## WARRANTY

The warranty period is 24 months from the date of purchase and covers all manufacturer's failures regarding material and quality. This warranty applies only if the instructions for use have been followed, and it is voided if the device has been forced or used improperly, or if it has been repaired by an unauthorized person

**THE INVOICE IS THE PRODUCT WARRANTY**

FR

## MODE D'EMPLOI

### CONSIGNES DE SÉCURITÉ



*Lisez attentivement ce manuel avant d'utiliser l'appareil et conservez-le pour référence ultérieure. Pour réduire le risque d'incendie, d'électrocution ou de blessure, gardez les instructions suivantes à l'esprit:*

### INFORMATIONS GÉNÉRALES

- Avant de mettre l'appareil en service, lisez attentivement les instructions suivantes. Conservez le manuel dans un endroit sûr pour pouvoir le consulter à tout moment.
- Après avoir enlevé l'emballage, vérifiez que l'appareil est en bon état, et si vous avez des doutes, ne l'allumez pas.
- Contactez votre distributeur ou vendeur pour échanger ou restituer l'appareil.
- Cet appareil est emballé pour la protection contre tout dommage lors du transport.
- L'emballage est formé de matières plastiques et d'autres matériaux pouvant être dangereux. Il est conseillé de les garder hors de portée des enfants. Ces matériaux sont recyclables et doivent être livrés dans une unité de recyclage appropriée, en respectant les lois de protection de l'environnement.
- Cet appareil a été conçu pour un USAGE DOMESTIQUE seulement et ne doit pas être utilisé à d'autres fins, telles qu'une installation commerciale, industrielle ou toute autre installation non résidentielle.
- Ne manipulez pas l'appareil avec les mains mouillées et ne le plongez pas dans l'eau ou tout autre liquide.
- Débranchez l'appareil de la prise avant de le nettoyer.
- Notice d'utilisation. Cet appareil n'est pas prévu pour être utilisé par des personnes (y compris les enfants) dont les capacités physiques, sensorielles ou mentales sont réduites, ou des personnes dénuées d'expérience ou de connaissance, sauf si elles ont pu bénéficier, par l'intermédiaire d'une personne responsable de leur sécurité, d'une surveillance ou d'instructions préalables concernant l'utilisation de l'appareil.
- Gardez l'appareil hors de portée des enfants de moins de 8 ans.
- Les enfants doivent être surveillés lors de l'utilisation pour s'assurer qu'ils ne jouent pas avec l'appareil.
- Ne continuez pas à utiliser l'appareil si vous remarquez qu'il ne fonctionne pas correctement. Éteignez-le immédiatement et recherchez le fabricant ou un service technique agréé afin qu'un technicien qualifié puisse évaluer les dommages et le réparer si nécessaire.
- Si le cordon d'alimentation est endommagé, il doit être remplacé par le fabricant ou le service technique agréé par un technicien qualifié afin d'éviter tout risque d'électrocution.
- Éteignez l'appareil et débranchez le cordon d'alimentation de la prise avant de remplacer une pièce ou un accessoire, ou avant de toucher les pièces mobiles de l'appareil.

### CONSIGNES DE SÉCURITÉ IMPORTANTES

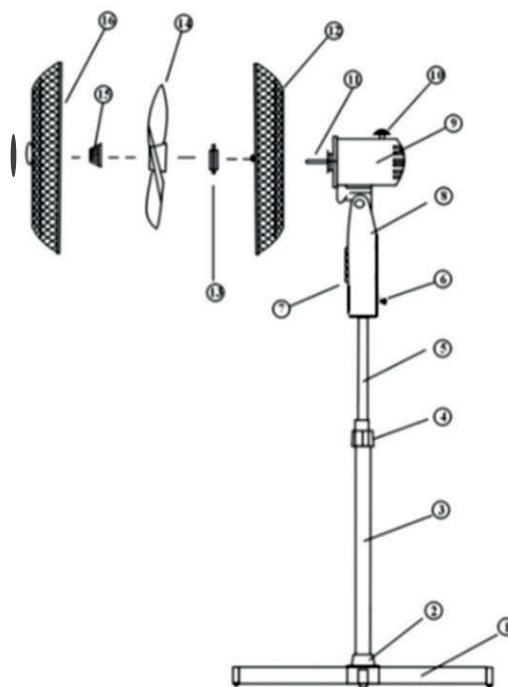
- Connectez l'appareil uniquement à une source d'alimentation de courant alternatif (CA). La tension d'alimentation doit correspondre à celle indiquée sur la plaque signalétique.
- Débranchez toujours l'appareil de la prise après son utilisation, et avant de le démonter ou le nettoyer.
- Toujours monter et utiliser l'appareil sur une surface ferme et stable.
- Ne placez jamais l'appareil sur ou à proximité de sources de chaleur, telles qu'une cuisinière à gaz / électrique ou dans un four chaud. Gardez le cordon d'alimentation à l'écart de ces sources de chaleur ou d'objets tranchants et coupants.
- Ne manipulez jamais le cordon d'alimentation avec les mains mouillées.
- L'utilisation d'accessoires ou de pièces non recommandés par le fabricant peut provoquer un incendie, une électrocution ou des blessures graves.
- Cet appareil est fabriqué pour être utilisé à l'intérieur. Ne l'utilisez jamais à l'extérieur.

**CARECTÉRISTIQUES TECHNIQUES**

- Puissance: 45W
- Vitesses: 3 niveaux
- Position fixe ou oscillante
- Grille de protection
- Diamètre des pales: 40cm
- Hauteur: min.100 - max.120cm

**PARTIES DU VENTILATEUR**

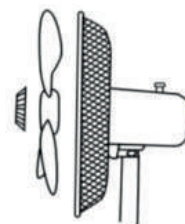
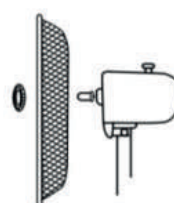
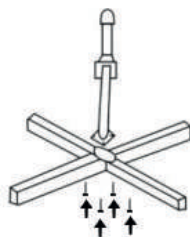
1. Support pieds
2. Couvercle
3. Tube-support
4. Bouton de réglage
5. Tuyau de réglage
6. Écrou
7. Interrupteur
8. Tableau de commande
9. Capot du moteur.
10. Bouton d'oscillation
11. Axe
12. Grille postérieure
13. Écrou
14. Hélice
15. Écrou
16. Avant de la grille

**INSTRUCTIONS DE MONTAGE POUR LA BASE ET LE CORPS**

1. Retirez soigneusement tous les emballages, évitez de rayer les couvercles en plastique avec des ciseaux ou des couteaux.
2. Imbriquez les deux pieds du ventilateur. Assurez-vous d'aligner les quatre trous.
3. Fixez la colonne au moyen des quatre vis, du bas vers le haut.
4. Ensuite, enfillez le capotage de pied sur la colonne.
5. Placez le capot du moteur et utilisez un écrou de fixation.
6. Placez la grille postérieure sur l'axe du moteur et vissez l'écrou.
7. Placez l'hélice sur l'axe du moteur puis vissez l'écrou de retenue de l'hélice.
8. Ensuite, couvrez-la avec la grille de protection frontale en serrant la vis de blocage.
9. Finalement, insérez la colonne au corps du ventilateur et utilisez l'écrou pour fixer la pince au ventilateur.



EdmGrupo

Comment assembler  
le ventilateur

## FONCTIONNEMENT DU VENTILATEUR

- Placez le ventilateur sur une surface plane et sèche.
- Avant de raccorder, assurez-vous que l'interrupteur soit sur la position Arrêt "0".
- Branchez le cordon d'alimentation dans la prise secteur 220 / 240V - 50Hz.
- Grâce au système à 3 vitesses, vous pourrez choisir le débit d'air, ce système est conçu pour vous donner un maximum de flexibilité. Vous pouvez également activer la fonction d'oscillation à l'aide de l'interrupteur d'oscillation.

**POSITION 0:** position OFF, OFF

**POSITION 1:** première vitesse

**POSITION 2:** seconde vitesse

**POSITION 3:** troisième vitesse

**OSCILLATION:** bouton d'oscillation / direction fixe (num.10)

- Si vous n'utilisez pas le ventilateur pendant une longue période, débranchez le cordon de la prise électrique.
- N'essayez jamais de démonter l'appareil du moteur.
- Si vous remarquez une anomalie (comme un bruit de ventilateur inhabituel), éteignez l'appareil et débranchez-le immédiatement
- Assurez-vous qu'aucun objet ou liquide ne pénètre dans l'intérieur du ventilateur à travers les ouvertures de sa boîte.
- Le ventilateur ne doit être utilisé que dans des environnements secs.
- Protégez l'appareil de la poussière, de l'humidité, de la lumière du soleil et de la chaleur directe.

## NETTOYAGE ET ENTRETIEN

- Assurez-vous que l'appareil est éteint avant de le nettoyer.
- Nettoyer avec un chiffon doux et humide, sans détergent, liquide agressif ou solvant.
- Ne immergez pas le ventilateur dans l'eau ou tout autre liquide.
- Si le ventilateur ne doit pas être utilisé pendant une longue période, protégez-le et conservez-le dans un endroit sec après l'avoir nettoyé.

**DÉCHET**



Ce symbole sur le produit ou dans les instructions signifie que votre équipement électrique et électronique doit être collecté à la fin de sa vie utile par une filière spécifique et ne doit pas être jeté dans une poubelle classique. Dans l'UE, il existe des systèmes spéciaux de collecte des déchets pour recyclage ultérieur. Pour plus d'informations, contactez votre administration locale ou le vendeur auprès duquel vous avez acheté le produit.

## GARANTIE

La période de garantie est de 24 mois à compter de la date d'achat et couvre tous les défauts du fabricant en termes de matériel et de qualité. Cette garantie s'applique uniquement si les instructions d'utilisation ont été suivies, et est annulée si l'appareil a été altéré ou utilisé de manière inappropriée et incorrecte ou s'il a été réparé par une personne non autorisée.

**LA FACTURE D'ACHAT EST LA GARANTIE DU PRODUIT**